

4KS v europrofile | Obojstranná cylindrická vložka DZ SYMO



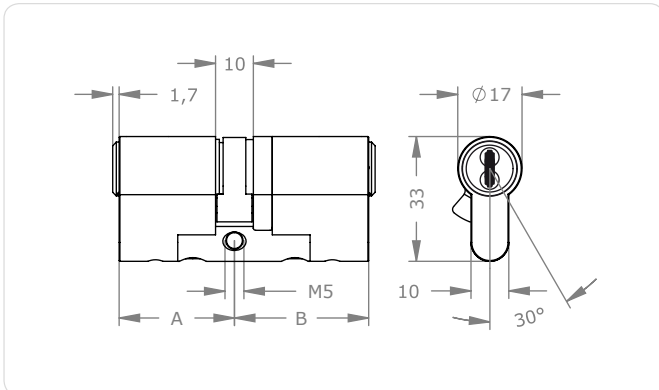
Normy a smernice



Popis projektu

Obojstranná cylindrická vložka 4KS v europrofile v modulovom prevedení (SYMO) je vhodná na použitie vo vonkajších a vnútorných dverách. Cylindrická vložka sa dá uzamykať z oboch strán.

Príkladmi použitia sú domové, kancelárske, spojovacie, bytové vchodové dvere, dvere s rúrkovým rámom a bezpečnostné dvere.



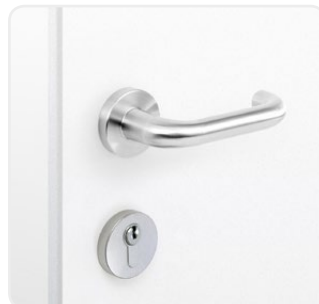
Montážny tip

Dbajte pri montáži na presah max. 1 mm!

Príklady použitia



Dvere s rúrkovým rámom
Cylindrická vložka je vhodná na namontovanie do dverí s rúrkovým rámom a únikových sekčných dverí, ako aj vchodov do administratívnych budov.



Dvere s plným krídlom
Cylindrická vložka je vhodná na namontovanie do dverí s plným krídlom, do vchodových dverí administratívnych budov a domov, ako aj vnútorných kancelárskych dverí.



Obojstranne uzamykateľná cylindrická vložka
S touto voliteľnou možnosťou sa cylindrická vložka dá zamykať aj vtedy, keď je na protiahlej strane zastrčený kľúč.

* V príprave

Technické informácie

Dĺžka cylindrickej vložky vonku A v mm	27 31 36 41 46 +5 ... A + B ≥ 62 mm
Dĺžka cylindrickej vložky vnútri B v mm	27 31 36 41 46 +5 ... A + B ≥ 62 mm
Povrchové úpravy	NI – nikel MS – mosadz NP – nikel leštený na čelnej strane NPV – nikel plne leštený MP – mosadz leštená na čelnej strane lakovaná MPV – mosadz plne leštená lakovaná ML – mosadz lakovaná CR – chróm CP – chróm leštený na čelnej strane CPV – chróm plne leštený PS – patinovaná čierna PB – patinovaná hnedá
Voliteľné možnosti bezpečnostných znakov	ARS – zaistenie proti vytrhnutiu AS-A – Anti-Snap vonku FZG – voľnobežná funkcia pre prevodové zámky KZS – zvýšená ochrana proti vytiahnutiu/ochrana pred odvrátením SKG3 – certifikovaná uzamykacia cylindrická vložka SKG 3* VDS – certifikovaná uzamykacia cylindrická vložka VdS VDSBZ+ – certifikovaná uzamykacia cylindrická vložka VdS-BZ+
Voliteľné možnosti technickej montážnej situácie	BIF – dvojité uzamykací nos Biffar® BLIND – zaslepovacia cylindrická vložka SEW – prevedenie odolné voči morskej vode ZR14 – ozubené koliesko Z14 ZVS – skrátene teleso SSW – ochrana pred prachom a vplyvom počasia
Voliteľné možnosti úžitkových znakov	BSZ – obojstranne uzamykateľná cylindrická vložka NS – zvýšená odolnosť voči opotrebovaniu TXT – zákaznický špecifické číslovanie
Bezpečnostné znaky	Overovanie oprávnenia k uzamykaniu v min. 18 testovacích polohách (polohy oprávnenia) 12 neodpružených, lineárne ovládaných blokovacích kolíkov rôzne bezpečnostné prvky z tvrdokovu a tvrdené ocele proti odvráteniu a vytiahnutiu húževnatá spojovacia os z nehrdzavejúcej ocele proti odkrúteniu a vytrhnutiu
Normy a smernice	EN 1303:2015 16-1-C6D ÖNORM B5351: WZ6-BZ6-BZ EN1627 Voliteľná možnosť VdS BZ(+) Voliteľná možnosť VdS*** Voliteľná možnosť SKG*** Voliteľná možnosť BSI***
Technická montážna situácia	Pre zapustené zámky podľa DIN, ÖNORM a vrchné zámky, ktoré sú vhodné na namontovanie uzamykacích cylindrických vložiek v europrofile šírka uzamykacieho nosa 9,3 mm
Rozsah dodávky	Uzamykacia cylindrická vložka s upevňovacou skrutkou M5

Verzie

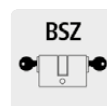


Dĺžka cylindrickej vložky



Povrchová úprava

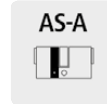
Dôležité voliteľné možnosti



Obojstranne uzamykateľná cylindrická vložka



Preskúšané podľa smernice VdS



Anti-Snap vonku



Preskúšané podľa smernice SKG

Objednanie

Kód výrobku	4KS DZ [Dĺžka cylindrickej vložky vonku A/Dĺžka cylindrickej vložky vnútri B] [Povrchová úprava] [Voliteľná možnosť] SYMO
Príklad	4KS obojstranná cylindrická vložka v modulovom prevedení SYMO, vonku 31 mm, vnútri 36 mm, ponikovaná povrchová úprava, s voliteľnou možnosťou BSZ obojstranne uzamykateľná: 4KS DZ 31/36 NI BSZ SYMO