

EPS v europrofile | Obojstranná cylindrická vložka DZ SYMO



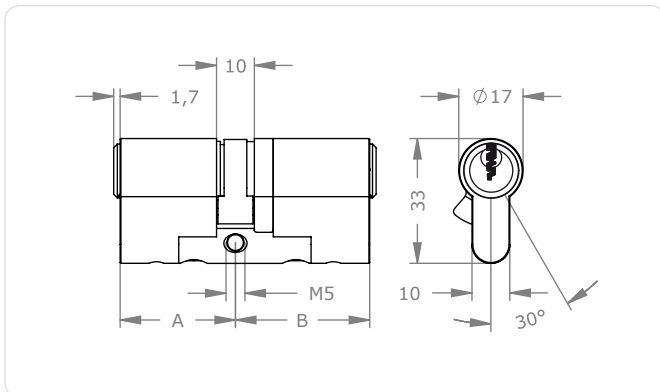
Normy a smernice



Popis projektu

Obojstranná cylindrická vložka EPS v europrofile je vhodná na použitie vo vonkajších a vnútorných dverách. Cylindrická vložka sa dá uzamykať z oboch strán.

Príkladmi použitia sú domové, kancelárske, spojovacie, bytové vchodové dvere, dvere s rúrkovým rámom a bezpečnostné dvere.



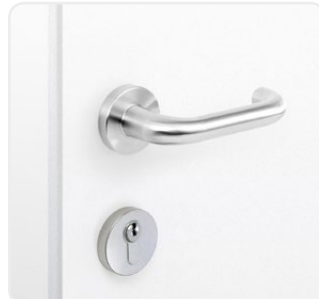
Montážny tip

Dbajte pri montáži na presah max. 1 mm!

Príklady použitia



Dvere s rúrkovým rámom
Cylindrická vložka je vhodná na namontovanie do dverí s rúrkovým rámom a únikových sekčných dverí, ako aj vchodov do administratívnych budov.



Dvere s plným krídlom
Cylindrická vložka je vhodná na namontovanie do dverí s plným krídlom, do vchodových dverí administratívnych budov a domov, ako aj vnútorných kancelárskych dverí.



Obojstranne uzamykateľná cylindrická vložka
S touto voliteľnou možnosťou sa cylindrická vložka dá zamykať aj vtedy, keď je na protiahlejšej strane zastrčený kľúč.

Technické informácie

Systém	EPS 5-kolíkový – Rozšírený profilový systém 5-kolíkový EPSM 5-kolíkový – Rozšírený profilový systém 5-kolíkový s ochranou značky EPS 6-kolíkový – Rozšírený profilový systém 6-kolíkový EPSM 6-kolíkový – Rozšírený profilový systém 6-kolíkový s ochranou značky
Dĺžky cylindrickej vložky vonku A v mm	27 ¹ 31 36 41 +5 ...
Dĺžky cylindrickej vložky vnútri B v mm	27 ¹ 31 36 41 +5 ...
Povrchové úpravy	NI – nikel MS – mosadz NP – nikel leštený na čelnej strane NPV – nikel plne leštený MP – mosadz leštená na čelnej strane lakovaná MPV – mosadz plne leštená lakovaná ML – mosadz lakovaná CR – chróm CP – chróm leštený na čelnej strane CPV – chróm plne leštený PS – patinovaná čierna PB – patinovaná hnedá
Voliteľné možnosti bezpečnostných znakov	AS-A – Anti-Snap FZG – voľnobežná funkcia pre prevodové zámky KZS – zvýšená ochrana proti vytiahnutiu/ochrana pred odvrátením SG – ochrana proti úderovému kľúču
Voliteľné možnosti technickej montážnej situácie	BIF – dvojitý uzamykací nos Biffar® BLIND – zaslepovacia cylindrická vložka KS – kontaktný kolík SEW – prevedenie odolné voči morskej vode SSW – ochrana proti prachu a poveternostným vplyvom ZR10 – ozubené koliesko 10 ZR18 – ozubené koliesko 18 ZVS – skrátene teleso
Voliteľné možnosti úžitkových znakov	BSZ – obojstranne uzamykateľná cylindrická vložka NS – zvýšená odolnosť voči opotrebovaniu TXT – zákaznícky špecifické číslovanie VAR – funkcia preuzamknutia VARIO
Bezpečnostné znaky	Kolíkové cylindrické vložky s 5 alebo 6 aktívnymi, odpruženými blokovacími prvkami až 20 dodatočných postranných kódovanií kolíky HSS z tvrdennej ocele v jadre cylindrickej vložky ako ochrana proti odvráteniu guľa z tvrdennej ocele na ochranu spojovacej osi
Normy a smernice	EN 1303:2015 16010C6D 90 minút ÖNORM B5351: WZ6-BZ EN1627 Voliteľná možnosť VdS BZ(+) Voliteľná možnosť SKG** Voliteľná možnosť SKG***
Technická montážna situácia	Pre zapustené zámky podľa DIN, ÖNORM a vrchné zámky, ktoré sú vhodné na namontovanie uzamykacích cylindrických vložiek v europrofile šírka uzamykacieho nosa 9,3 mm
Rozsah dodávky	Uzamykacia cylindrická vložka s upevňovacou skrutkou M5

Verzie

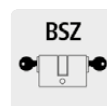


Dĺžka cylindrickej vložky



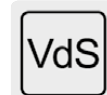
Povrchová úprava

Dôležité voliteľné možnosti



BSZ

Obojstranne uzamykateľná cylindrická vložka



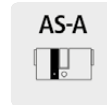
VdS

Preskúšané podľa smernice VdS



SKG

Preskúšané podľa smernice SKG



AS-A

Anti-Snap vonku

Objednanie

Kód výrobku	[Systém] DZ [Dĺžka cylindrickej vložky vonku A/Dĺžka cylindrickej vložky vnútri B] [Povrchová úprava] [Voliteľná možnosť] SYMO
Príklad	EPS obojstranná cylindrická vložka 5-kolíková v modulovom prevedení SYMO, vonku 31 mm, vnútri 36 mm, ponikovaná povrchová úprava, s voliteľnou možnosťou BSZ obojstranne uzamykateľná: EPS 5-kolíkový DZ 31/36 NI BSZ SYMO

¹ iba 5-kolíkový