

Dotyková SMART klika – Uživatelský manuál



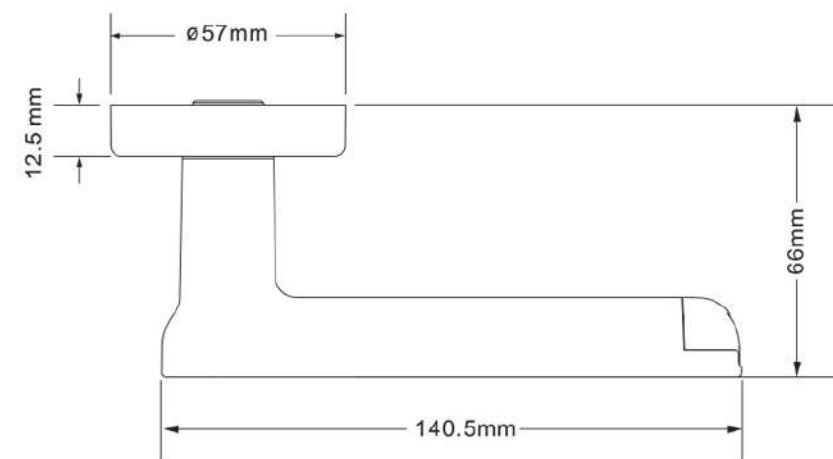
APLIKACE PRO NASTAVENÍ A UŽÍVÁNÍ KLIKY JE DOSTUPNÁ NA **APP STORE** A **GOOGLE PLAY** POD NÁZVEM „**JANUS LOCK**“. DALŠÍ MOŽNOSTÍ JE NAČÍST CHYTRÝM TELEFONEM VYOBRAZENÝ QR KÓD.

UPOZORNĚNÍ:

- PŘED INSTALACÍ PRODUKTU SI PŘEČTĚTE POZORNĚ MANUÁL. TÍM ZAJISTÍTE, ŽE BUDETE VÝROBEK POUŽÍVAT SPRÁVNÝM ZPŮSOBEM A DOSÁHNETE 100% SPOKOJENOSTI.
- VÝROBCE NERUČÍ ZA VADY VZNIKLE POUŽITÍM KLIKY NESTANDARTNÍM ZPŮSOBEM ČI K NESTANDARTNÍMU ÚČELU.
- VÝROBCE SI VYHRAZUJE PRÁVO NA INOVACE VÝROBKU (ČI APLIKACE) BEZ PŘEDCHOZÍHO UPOZORNĚNÍ.
- PARAMETRY ELEKTRONICKÝCH VÝROBKŮ SE MĚNÍ V ZÁVISLOSTI NA OKOLNÍM PROSTŘEDÍ. POUŽÍVEJTE KLIKU VÝHRADNĚ V PROSTŘEDÍ A PODMÍNKÁCH K TOMU URČENÝCH.

SPECIFIKACE PRODUKTU:

- NAPÁJENÍ: 4x ALKALICKÁ/LITHIOVÁ BATERIE TYPU AAA
- KOMPATIBILITA: iOS / ANDROID
- OVLÁDÁNÍ KLIKY: OTISKEM/PINEM/TELEFONEM
- PAMĚŤ PRO OTISKY: AŽ 100 UŽIVATELŮ
- NÍZKÁ SPOTŘEBA ENERGIE: 0.07mA VE STAND-BY REŽIMU
- VHODNÉ PRO DVEŘE O ŠÍŘCE 38 mm - 58 mm



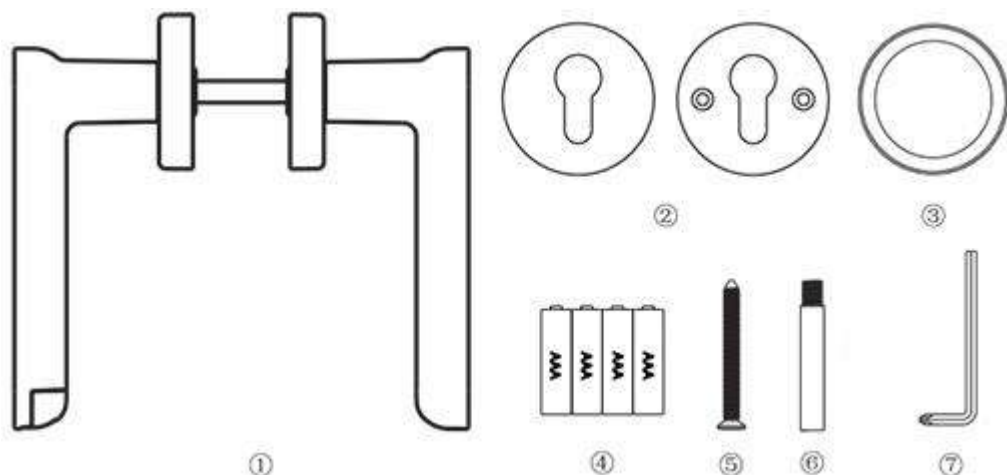
Dotyková SMART klika – Uživatelský manuál



OBSAH BALENÍ:

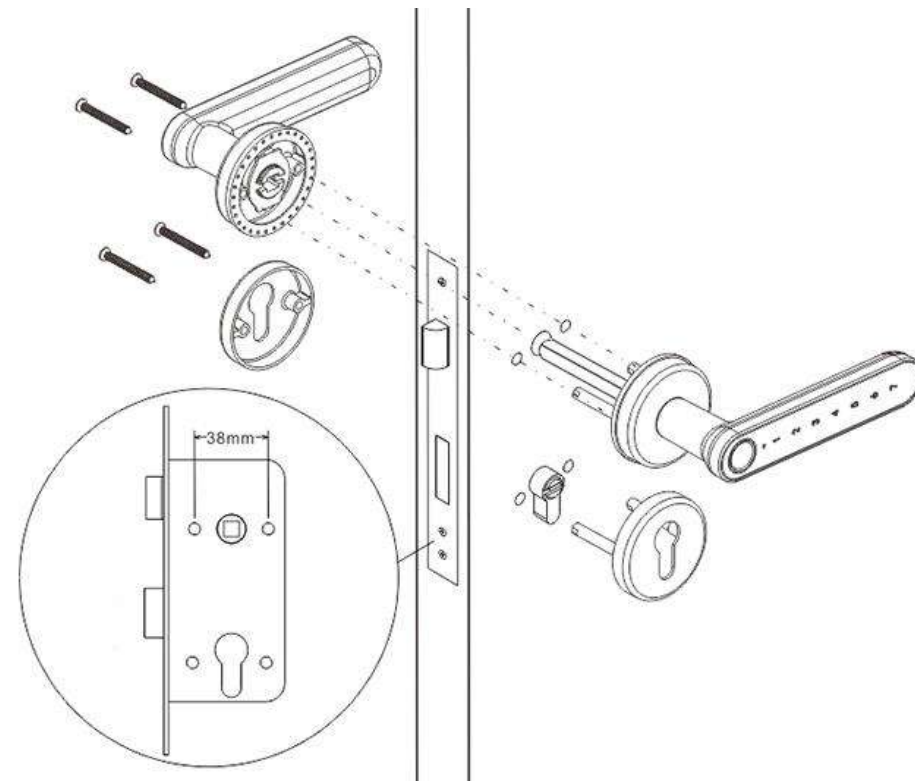
- PŘI PRVNÍM OTEVŘENÍ BALENÍ DŮSLEDNĚ ZKONTROLUJTE OBSAH PODLE PŘILOŽENÉHO SEZNAMU NÍŽE:

1) 1 PÁR CHYTRÉ KLIKY	1 KS
2) 1 PÁR ROZET PRO CYL. VLOŽKU	1 KS
3) 1 PÁR SILIKONOVÝCH PODLOŽEK	1 KS
4) NAPÁJECÍ BATERIE AAA	4 KS
5) SPOJOVACÍ ŠROUB M4X45	4 KS
6) DISTANČNÍ SLOUPEK M5X38	2 KS
7) KŘÍŽOVÝ ŠROUBOVÁK	1 KS



MONTÁŽNÍ NÁVOD:

- MONTÁŽ CHYTRÉ KLIKY JE OBDOBNÁ JAKO MONTÁŽ BĚŽNÉ KLIKY, VIZ. NÍŽE UVEDENÉ POKYNY.
- UJISTĚTE SE, ŽE JSOU V TĚLE ZADLABACÍHO ZÁMKU OTVORY S ROZTEČÍ 38 MILIMETRŮ NA STŘEDOVOU OSU. POKUD NEJSOU ČI ROZTEČ NESOUHLASÍ, VYMĚŇTE ZADLABACÍ ZÁMEK.
- ZMĚŘTE SÍLU DVEŘÍ A PŘÍPADNĚ VYUŽIJTE DISTANČNÍ SLOUPKY.
- KLIKU INSTALUJTE PODLE OBRÁZKU. KLÁVESNICE NA KLICE BUDE SMĚREM DO EXTERIÉRU.
- MONTÁŽ PROVÁDĚJTE VŽDY S OTEVŘENÝMI DVEŘMI!

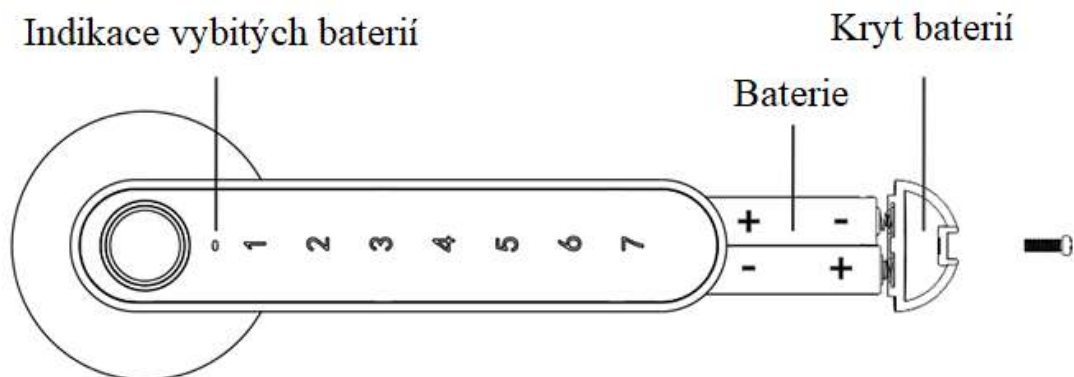


Dotyková SMART klika – Uživatelský manuál



VÝMĚNA BATERIÍ:

- PRODUKT JE NAPÁJEN 4 PŘILOŽENÝMI BATERIEMI TYPU AAA. PRO SPUŠTĚNÍ CHYTRÉ KLIKY NEJPRVE DEMONTUJTE KRYT BATERIÍ, VLOŽTE BATERIE A KRYT OPĚT ZAŠROUBUJTE PŘILOŽENÝM ŠROUBOVÁKEM.



BEZPEČNOST PRÁCE S BATERIEMI:

- AAA BATERIE JSOU JEDNORÁZOVÉ, NENABÍJEJTE JE, HROZÍ NEBEZPEČÍ VÝBUCHU!
- BATERIE NEROZEBÍREJTE, NEZAHŘÍVEJTE NEBO NEPALTE!
- UDRŽUJTE MIMO DOSAH DĚTÍ!
- POUŽITÉ BATERIE VYHOĎTE V MÍSTĚ TOMU URČENÉMU (ODPAD POUŽITÝCH BATERIÍ).

UPOZORNĚNÍ:

- V PŘÍPADĚ, ŽE APLIKACE HLÁSÍ: „BATERIE V KLICE JSOU VYBITÉ“, VYMĚŇTE NEPRODLENĚ BATERIE, ABY NEDOŠLO K POŠKOZENÍ VÝROBKU, PŘÍPADNĚ NEMOŽNOSTI OTEVŘÍT DVEŘE.
- JAKMILE DOJDE K UVEDENÉMU VAROVÁNÍ O NUTNÉ VÝMĚNĚ BATERIÍ V APLIKACI, VÝROBEK BUDE FUNGOVAT JEŠTĚ NĚKOLIK OTEVÍRACÍCH CYKLŮ (DLE VNĚJŠÍCH TEPLOTNÍCH PODMÍNEK)
- POUŽÍVEJTE POUZE ZNAČKOVÉ ALKALICKÉ NEBO LITHIOVÉ BATERIE AAA
- VLOŽTE BATERIE VŽDY SPRÁVNĚ S OHLEDEM NA POLARITU.
- PO VÝMĚNĚ BATERIÍ JE NUTNÉ, ABY ADMINISTRÁTOR JEDNOU ODEMKL DVEŘE, ABY DOŠLO K AUTORIZACI. V OPAČNÉM PŘÍPADĚ NEMUSÍ KÓDY UŽIVATELŮ & APLIKACE PRACOVAT SPRÁVNĚ

LED INDIKACE:

- LED INDIKACE JE INTEGROVÁNA DO TLAČÍTEK KLIKY I SNÍMAČE OTISKU PRSTU
- VYBITÉ BATERIE INDIKUJE SAMOSTATNÁ LED DIODA (VIZ OBRÁZEK VLEVO)

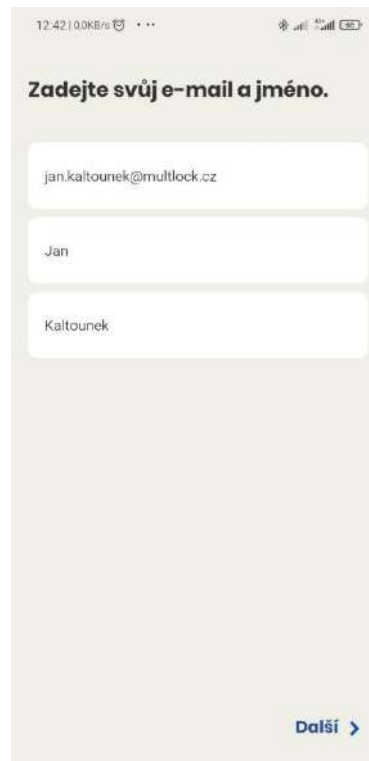
Aplikace – Registrace a přihlášení



Po instalaci a spuštění aplikace je možné přihlásit se k JANUS účtu (**obr. 6**), nebo se zaregistrovat, pokud účet ještě nemáte.



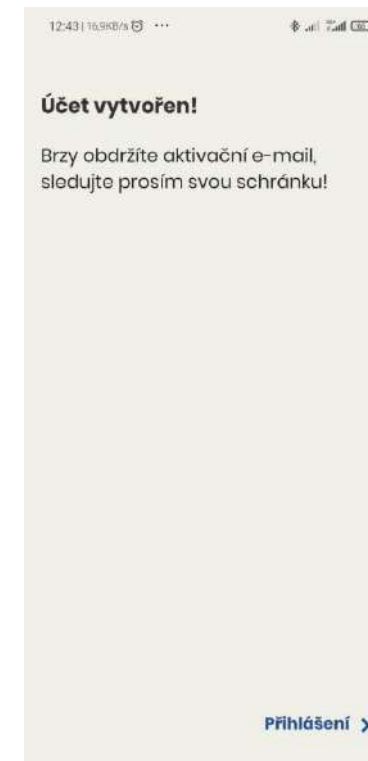
K registraci lze využít některé typy účtů, případně je možné se registrovat mailem (nejlépe používaném i v mobilním telefonu).



V dalším kroku zadejte s e-mailovou adresou své jméno a příjmení.



Vytvořte heslo alespoň 6 znaků dlouhé. Heslo pro ověření zadáváte dvakrát. Tím je účet vytvořen.

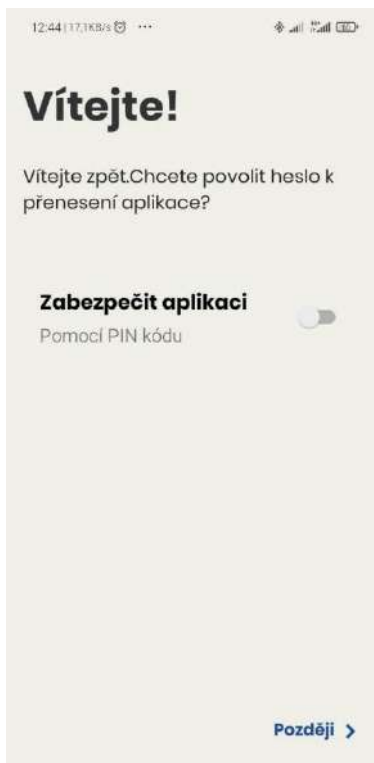


Registraci je třeba potvrdit aktivačním e-mailem. To může trvat několik minut – zkontrolujte příp. SPAM (nevyžádanou poštu).



Obr. 6 – Přihlásit se do JANUS účtu lze platným e-mailem a heslem. V případě zapomenutí hesla zadejte e-mail a zvolte „Reset hesla“.

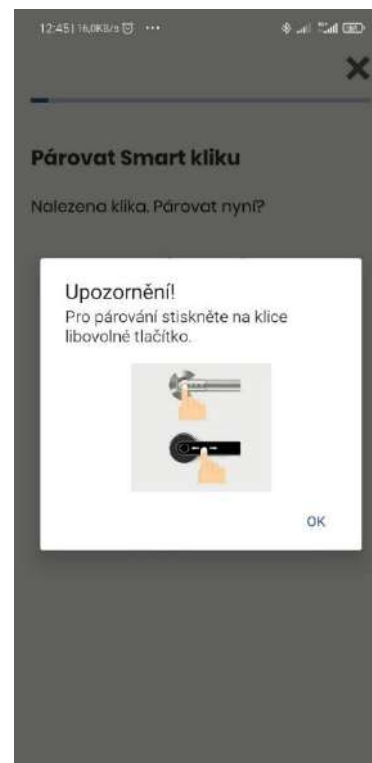
Aplikace – Párování kliky



Po přihlášení můžete zvolit ochranu aplikace 4-místným kódem. Tuto přístupovou ochranu lze nastavit v aplikaci i kdykoli později.



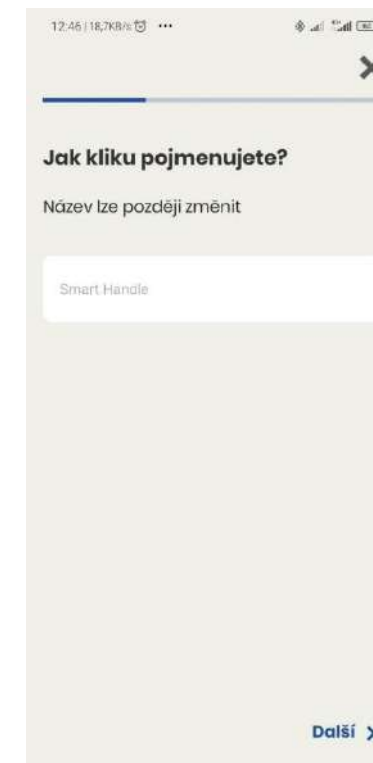
Pro spárování nové kliky stiskněte ikonu +. Dříve spárované kliky s Vaším účtem se zobrazí po přihlášení vždy na této kartě.



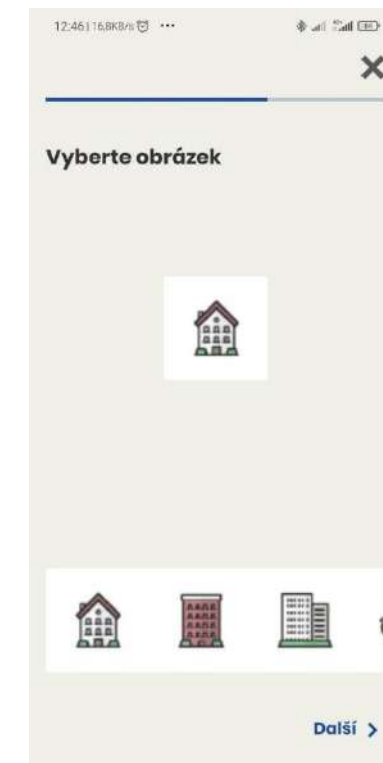
Aplikace je nyní v režimu hledání kliky. Kliku aktivujete přejetím prstu po klávesnici tlačítek libovolným směrem (viz obrázek v aplikaci).



Dostupné kliky spárujete tlačítkem „Přidat“. Pozn.: Budete jediným „Správcem“ zařízení, pro změnu Správce je nutné „Ukončit párování“!



Zvolte si název párované kliky. Např. „Zasedací místnost 1“ či „Kancelář“ atd.

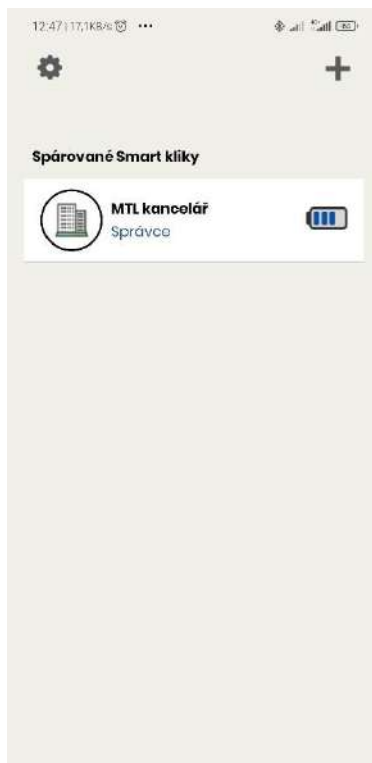


Vyberte si ikonu kliky a dokončete párování tlačítkem „Další“.

Aplikace – Základní funkce kliky



Klika je nyní přidána do Vašeho účtu „Správce“. Stisknutím tlačítka „Hotovo“ ji můžete začít konfigurovat a používat.



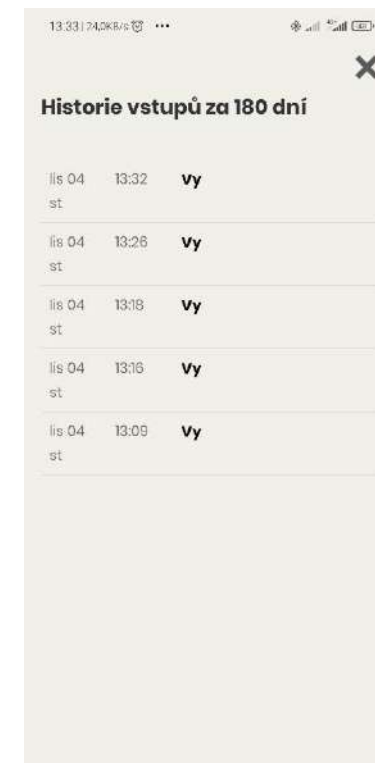
U Vámi spárovaných klik máte status „Správce“. Můžete proto určovat pravidla prístupů i pro další uživatele kliky.



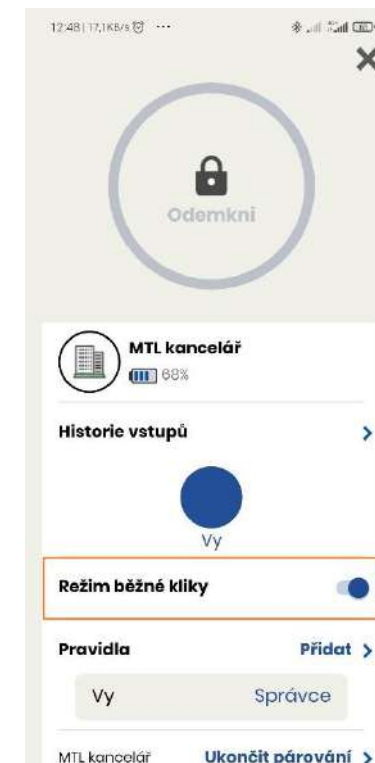
Nabídka kliky umožňuje odemknout kliku ikonou zámku v kruhu, přidat pravidla pro odemykání nebo ukončit spárování.



Lze také zobrazit historii průchodů za posledních 180 dní. Zobrazen bude uživatel aplikace JANUS nebo použitý přístupový kód.



Výpis historie průchodů. V tomto případě kliku vždy odemkl „Správce“.



V režimu běžné kliky může vstoupit kdokoli. Vypnutý režim povolí vstup pouze zvoleným uživatelům s aplikací JANUS nebo s kódem.

Aplikace – Pravidla přístupu



Pro pravidla přístupu klepněte na „Přidat“.
Pozn.: Při nastavování musíte být v dosahu signálu Bluetooth kliky.

Můžete udělit přístup jiným uživatelům, registrovaným v aplikaci JANUS.

Zadejte e-mailovou adresu registrovaného uživatele JANUS aplikace.

Parametry přístupu lze definovat určeným časem. Při vypnuté volbě času bude mít uživatel přístup bez ohledu na hodinu.

Dále můžeme určit přístup pouze ve vybrané dny v týdnu. Vypnutá volba znamená přístup každý den v týdnu.

Přístup lze dále vymežit vybraným intervalem v kalendáři. Vypnutá volba znamená vstup bez konce platnosti.

Aplikace – Pravidla přístupu



Volba „Jednorázového vstupu“ umožní pouze jediný přístup dle zvolených předchozích parametrů.



Na další obrazovce můžete zkontrolovat zvolená pravidla přístupu vybraného uživatele. Aktivujete je tlačítkem „Hotovo“.



Uživatelé a jejich pravidla se zobrazí v seznamu nastavených přístupů příp. vygenerovaných kódů.



Klepnutím na uživatele je možné později jeho pravidla znovu upravit, nebo uživatele odstranit.

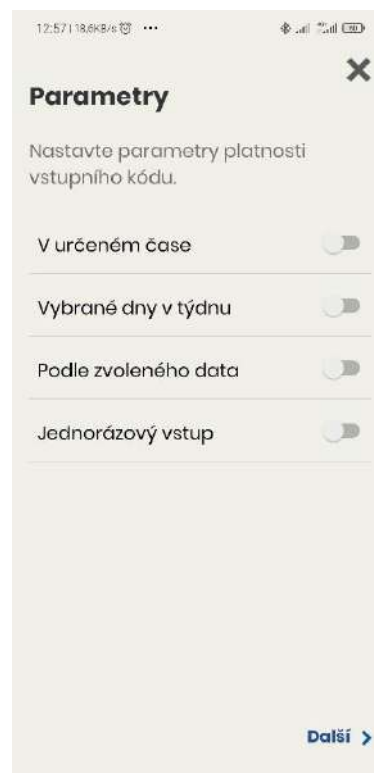
Aplikace – Vytvoření číselného kódu



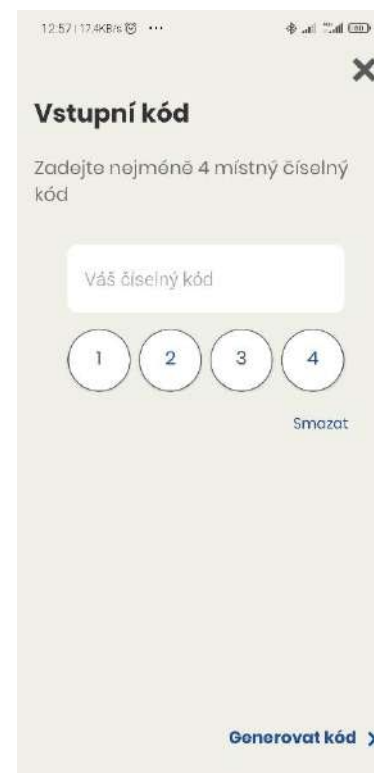
Na základní obrazovce zvolte „Přidat Pravidla“. **Pozn.: Při nastavování musíte být v dosahu signálu Bluetooth kliky.**



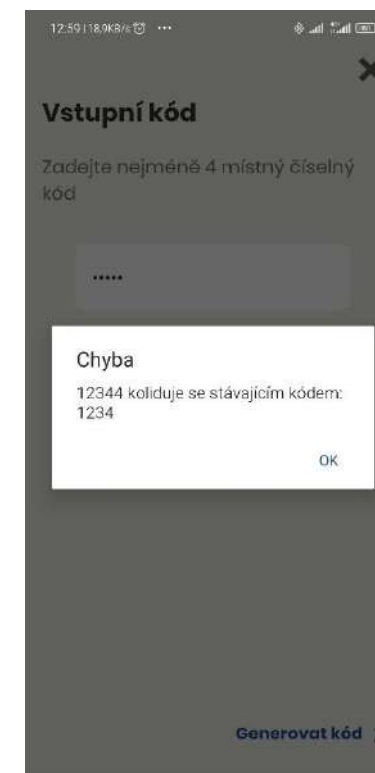
Vytvořte vstupní kód volbou „Generovat“, kterým bude možné po zadání vstoupit.



Příp. nastavení parametrů platnosti číselného kódu je možné podle kapitoly: **Aplikace – pravidla přístupu.**



Zvolte nejméně 4-místný a max. 8-místný kód.



Zvolená kombinace číslic nesmí být shodná s již uloženými kódy. Při hlášení kolize kódů zadejte jinou číselnou kombinaci.



Vygenerovaný kód s příp. parametry potvrďte tlačítkem „Hotovo“.

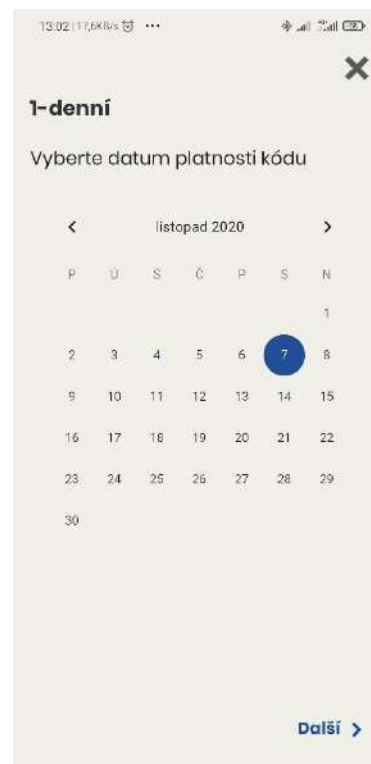
Aplikace – Kód pro jednodenní přístup



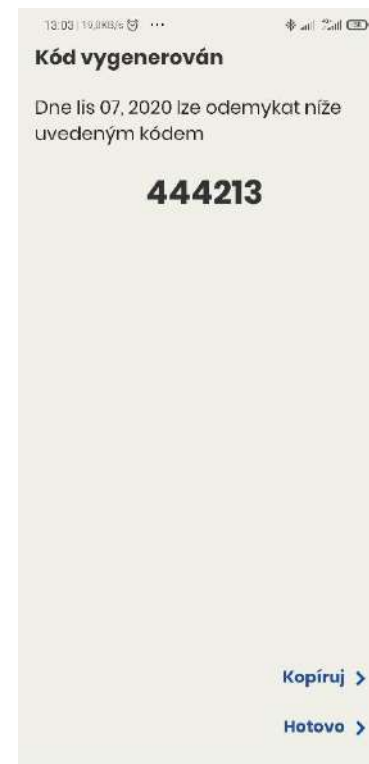
Na základní obrazovce zvolte „Přidat Pravidla“.
Pozn.: U této volby není třeba být v dosahu kliky.



Pro vygenerování kódu na vybraný den klepněte na „Zvolte den“.



V kalendáři vyberte datum.



Vygenerovaný kód platí po celý zvolený den. Je možné ho zkopírovat a zaslat například e-mailem či SMS zprávou.

Aplikace – Odinstalace kliky



Pro změnu „Správce“ kliky nejdřív ukončíte párování s účtem stávajícího „Správce“. Poté ji opět bude možné spárovat s jiným účtem.



Odinstalací kliky nebude možné dále spravovat nastavení uživatelů a přístupových kódů.



Pozn.: Uložená data a kódy zůstanou i nadále funkční, než dojde ke spárování s novým uživatelským účtem!

Aplikace – Řešení problémů



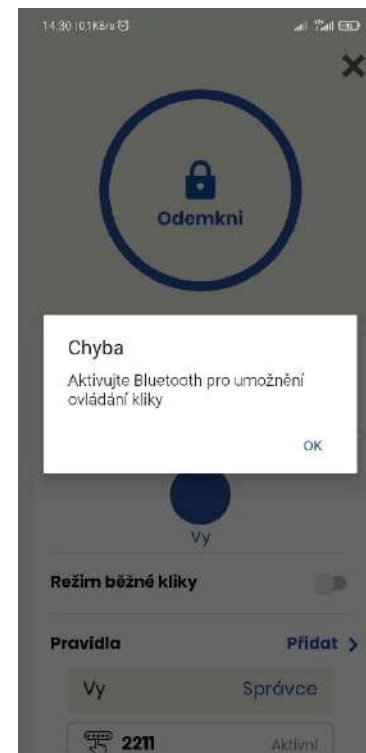
Nově nastavené pravidlo/kód v aplikaci čeká na aktivaci. Kód aktivujete odemknutím kliky ikonou zámku.



Po odemknutí kliky „Správce“ dojde ke změně statusu pravidla/kódu na „Aktivní“ a lze jej začít používat.



Nefunguje-li některý kód, zkontrolujte platnost všech zvolených parametrů. (datum, čas, den atd.)



Nemáte zapnutou funkci Bluetooth na Vašem telefonu. Přejděte do nastavení telefonu a zapněte ji.



Po výměně baterií je nutné kliku opět aktivovat odemčením z účtu „Správce“. Veškerá nastavení a data nadále zůstávají uložena.